



**РЭМО**



**РЕЦИРКУЛЯТОР**

**СОЛНЕЧНЫЙ БРИЗ·6**  
**СОЛНЕЧНЫЙ БРИЗ·6Т**

**ОЧИСТИТЕЛЬ (ОБЛУЧАТЕЛЬ) ВОЗДУХА**  
**УЛЬТРАФИОЛЕТОВЫЙ ОВУ-06 / ОВУ-06Т**

**ПАСПОРТ**

**КШУР.676211.017ПС**

*Внимание! Настоящий Паспорт является совмещенным документом с техническим описанием и руководством по эксплуатации.*

## **1. ОБЩИЕ СВЕДЕНИЯ**

1.1. Облучатель-рециркулятор воздуха ультрафиолетовый ОВУ-06 / ОВУ-06Т (далее по тексту: ОВУ-06 / 06Т, очиститель воздуха, облучатель-рециркулятор, рециркулятор) «Солнечный бриз - 6/6Т» по КШУР.676211.017 предназначен для обеззараживания воздушной среды в помещениях производственных, торговых и общественных организаций, офисов, складов, административных структур и силовых ведомств.

Обеззараживание воздушного потока происходит в процессе его принудительной циркуляции через корпус, внутри которого размещена бактерицидная УФ-С лампа низкого давления. Бактерицидное, микоцидное и вирулицидное действие УФ-излучения, проявляется в деструктивно-модифицирующих фотохимических поражениях ДНК, летальных мутациях, утрате молекул ДНК способности к репликации, нарушении процесса транскрипции.

1.2. Рециркулятор ОВУ-06 / 06Т может эксплуатироваться в присутствии персонала и клиентов (посетителей).

1.3. Рециркулятор рекомендуется для применения в помещениях IV-V категорий. Категории помещений, воздух которых может обрабатываться с помощью рециркулятора, приведены в Таблице 1.

Таблица 1. Категории помещений по РЗ.5.1904-04 МЗ РФ от 04.03.2004

<b>Категория</b>	<b>Типы помещений</b>
IV	Детские игровые комнаты, школьные классы, бытовые помещения промышленных и общественных зданий с большим скоплением людей при длительном пребывании, жилые помещения, офисы
V	Курительные комнаты, туалеты и лестничные площадки, технические помещения ЛПУ, производственные помещения, цеха, склады

1.4. Очиститель воздуха может использоваться техническим персоналом или допущенными до эксплуатации сотрудниками в ФОК, в школах, интернатах, офисах, в производственных, складских и других помещениях, а также индивидуальными потребителями в домашних условиях.

1.5. Рециркулятор может работать непрерывно в течение всего времени, необходимого для поддержания микробной обсемененности воздуха на уровне нормативных показателей, в зависимости от категории помещения, его объёма и количества находящихся в нем людей. Рекомендуемое минимальное (эффективное) время работы для достижения нормативной бактерицидной эффективности указано в таблице 2 раздела 8.

Рекомендуется использовать рециркулятор в помещениях при нахождении в нем не более 3-х человек. При этом обеспечивается предотвращение нарастания уровня микробной обсемененности воздуха.

1.6. Рециркулятор ОВУ-06 / ОВУ-06Т по электробезопасности и степени защиты соответствует требованиям ГОСТ 30345.0-95 (МЭК 335-1-91) «Безопасность бытовых и аналогичных электрических приборов. Общие требования» и выполнен по классу защиты I.

1.7. Поверхность очистителя воздуха устойчива к обработке дезинфицирующими средствами, разрешенными для дезинфекционной обработки поверхностей в соответствии с действующими НТД на эти средства и ОСТ 42-21-2-85, МУ 287-113.

1.8. Корпус рециркулятора выполнен из листовой стали, покрытой полимерной порошковой краской.

1.9. ОВУ-06 / ОВУ-06Т работает от сети переменного тока напряжением 230В(±23В), с частотой 50 Гц.

1.10. Прибор может монтироваться стационарно на стене, размещаться горизонтально или использоваться в мобильном варианте при установке на передвижную подставку КШУР.301422.001, заказываемую дополнительно.

## 2. ТЕХНИЧЕСКИЕ ХАРАКТЕРИСТИКИ

2.1. Производительность рециркулятора ОВУ-06 / ОВУ-06Т, номинал, м <sup>3</sup> /час .....	120 / 280
2.2. Напряжение сети, В / Частота сетевого напряжения, Гц .....	230±10% / 50
2.3. Потребляемая мощность, ВА, не более .....	150
2.4. Суммарная мощность бактерицидных УФ-ламп, Вт .....	120
2.5. Количество ламп, шт. ....	4
2.6. Тип лампы / Тип цоколя .....	T8 / G13
2.7. Срок службы лампы, номинал, часов .....	9000
2.8. Максимум УФ-излучения, в полосе, нм .....	245-265
2.9. Суммарный бактерицидный поток, Вт (после 100 часов работы) .....	40
2.10. Фильтр-элемент: класс фильтрации / материал / тип .....	G3 / полиэстер / съёмный (заменяемый)
2.11. Тип установки прибора .....	стационарный настенный или на передвижной подставке
2.12. Режим работы .....	непрерывный
2.13. Габариты, мм, не более .....	1055x260x132
2.14. Масса, кг, не более .....	7,5

## 3. КОМПЛЕКТ ПОСТАВКИ

3.1. Облучатель-рециркулятор воздуха ультрафиолетовый ОВУ-06 / ОВУ-06Т «Солнечный бриз - 6», шт. ....	1
3.2. Запасной воздушный фильтр, шт. ....	1
3.3. Передвижная подставка КШУР.301422.001, шт .....	1 (опция)
3.4. Паспорт, шт. ....	1
3.5. Гарантийный талон, шт. ....	1
3.6. Упаковка, шт. ....	1

## 4. ТЕХНИКА БЕЗОПАСНОСТИ

- 4.1. Перед подготовкой очистителя воздуха ОВУ-06 / ОВУ-06Т к эксплуатации ознакомьтесь с паспортом.
- 4.2. К эксплуатации рециркулятора допускаются лица, внимательно изучившие настоящий паспорт.
- 4.3. При эксплуатации ОВУ-06 / 06Т необходимо предохранять от падений, ударов и попадания внутрь влаги.
- 4.4. Выполнение работ по уходу за ОВУ-06 / ОВУ-06Т необходимо проводить только при выключенной из розетки вилке шнура сетевого питания.
- 4.5. Не рекомендуется изменять положение очистителя воздуха во время его работы.
- 4.6. ЗАПРЕЩАЕТСЯ включать очиститель воздуха при снятой крышке без защитных очков. При возникновении любой неисправности, при которой прямое УФ-излучение попадает на людей, изделие подлежит ремонту.
- 4.7. Эксплуатация очистителя воздуха (облучателя-рециркулятора) должна осуществляться строго в соответствии с требованиями, указанными в руководстве «Использование ультрафиолетового бактерицидного излучения для обеззараживания воздуха и поверхностей в помещениях» РЗ.5.1904-04 МЗ РФ от 04.03.2004.
- 4.8. УФ-лампа содержит ртуть, поэтому изделие подлежит утилизации по соответствующим правилам.
- 4.9. В случае повреждения УФ-лампы, необходимо все её осколки и место, где она разбилась, промыть 1% раствором марганцовокислого калия или 20% раствором хлорного железа для нейтрализации остатков вредных компонентов.
- 4.10. Запрещается пользоваться ОВУ-06 / ОВУ-06Т во влажных помещениях и особенно при риске попадании внутрь воды.

## 5. УСТРОЙСТВО И ПРИНЦИП РАБОТЫ

- 5.1. ОВУ-06 / ОВУ-06Т представляет собой переносной электрический прибор, состоящий из корпуса (1) и

крышки корпуса (2). На корпусе и крышке расположены: рокерный выключатель (3), вывод шнура питания (4), индикатор работы УФ-ламп (5), воздушный фильтр (6). На задней стенке корпуса находятся фигурные отверстия (7) для настенного монтажа прибора и резьбовые заклёпки для установки на передвижную подставку (8). Внутри корпуса расположены вентилятор (9), две бактерицидные лампы (10) и ЭПРА. Вентилятор и воздушный фильтр закрыты защитными решетками (11).

5.2. Очиститель воздуха может размещаться (подвешиваться) на стене, размещаться горизонтально или на мобильной (передвижной) опорной платформе.

5.3. Вентилятор обеспечивает забор воздуха через фильтр в нижней части прибора (при вертикальном расположении), протекание его внутри корпуса, где происходит облучение бактерицидной УФ-лампой, а затем выброс обеззараженного воздуха обратно в помещение.

5.4. При работе прибора наблюдается лёгкое голубое свечение индикатора работы УФ-ламп и прорезей защитных решеток. Это нормальное явление, не представляющее угрозы здоровью.

5.5. При работе прибора, особенно первое время, возможно появление специфического запаха. Данный запах не является признаком неисправности.

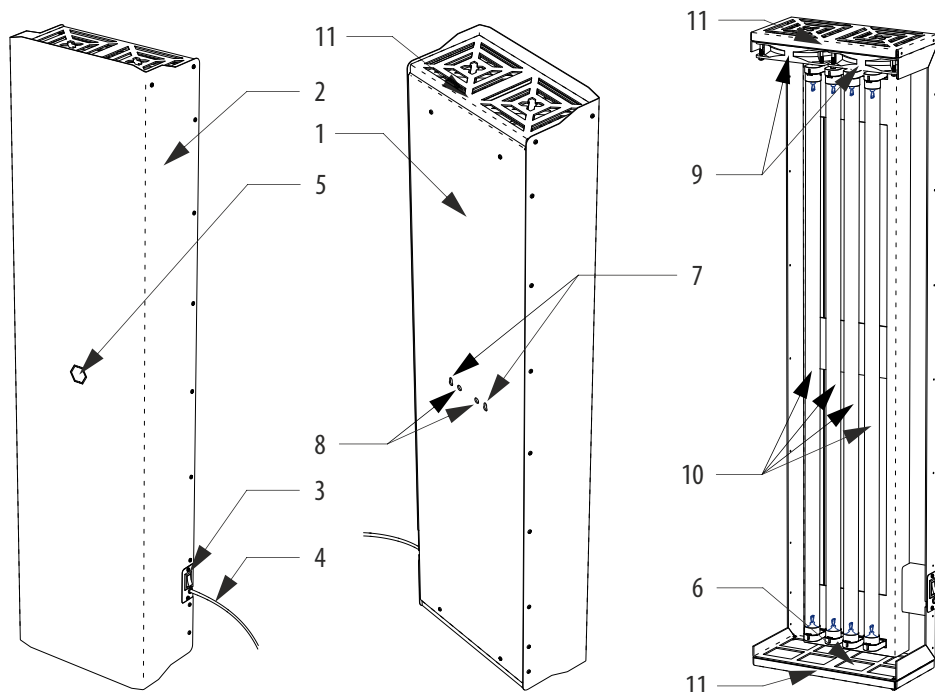


Рисунок 1. Общая конструкция очистителя воздуха ОВУ-06 / ОВУ-06Т .

1. Корпус облучателя-рециркулятора, 2. Крышка, 3. Рокерный выключатель питания, 4. Вывод сетевого шнура питания, 5. Индикатор работы лампы, 6. Воздушный фильтр, 7. Прорези для настенного монтажа, 8. Резьбовые заклёпки для установки на передвижную стойку (подставку), 9. Вентилятор, 10. Лампы бактерицидные, 11. Защитные решётки.

*В связи с постоянным совершенствованием конструкции и технологии производства, в вашем экземпляре очистителя воздуха ОВУ-06 / ОВУ-06Т могут быть изменения, не отмеченные в настоящем паспорте и не ухудшающие параметры его работы.*

## 6. ПОДГОТОВКА К РАБОТЕ И ЭКСПЛУАТАЦИЯ ОЧИСТИТЕЛЯ ВОЗДУХА ОВУ-06 / ОВУ-06Т

- 6.1. Извлеките прибор из упаковки. Убедитесь в отсутствии механических повреждений.
- 6.2. Выберите место установки, учитывая длину шнура питания. При необходимости, установите отдельную розетку для подключения рециркулятора, обратившись к специалистам. Также обратите внимание на доступность рокового выключателя, расположенного на боковой поверхности.
- 6.3. Измерьте межцентровое расстояние расстояние между проушинами 7 (см. рис.1). С помощью уровня и линейки (рулетки) разметьте на стене отверстия для монтажа. Выбирайте крепёж в соответствии с материалом стен: шурупы для деревянных стен или стен из древесных материалов; дюбеля с шурупами для бетонных, кирпичных или газосиликатных стен; специальный крепёж для стен из ГКЛ.
- 6.4. Установите крепёж в стену. Между головкой шурупа и стеной оставьте зазор 3-5 мм.
- 6.5. Навесьте рециркулятор на стену. Подключите вилку шнура питания в розетку.
- 6.6. Включите прибор роковым выключателем на боковой поверхности. В течении не более 15 секунд произойдёт включение бактерицидных ламп.
- 6.7. При включении рециркулятора, в прорезях индикатора и защитных решеток появится легкое голубоватое свечение, являющееся признаком работы УФ-лампы.
- 6.8. Выключение производится роковым выключателем. Если планируется долгий простой прибора, следует отключить сетевой шнур от розетки бытовой электрической сети.

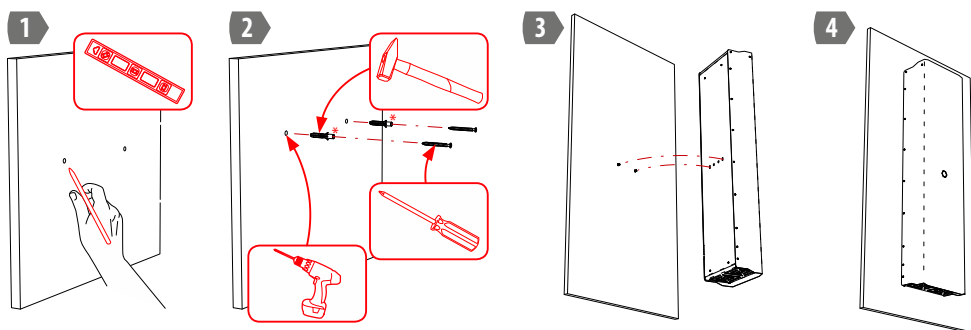


Рисунок 2. Монтаж рециркулятора ОВУ-06 / ОВУ-06Т на стене помещения

## 7. РЕКОМЕНДУЕМОЕ ВРЕМЯ ЭФФЕКТИВНОЙ РАБОТЫ ОЧИСТИТЕЛЯ ВОЗДУХА ОВУ-06 / ОВУ-06Т .

### 7.1. Таблица 2

Бактерицидная эффективность, %	Объём помещения, м <sup>3</sup>			
	до 30	до 50	до 70	до 100
95.00	15 минут / 7 минут	30 минут / 15 минут	40 минут / 20 минут	50 минут / 25 минут
90.00	15 минут / 7 минут	30 минут / 15 минут	40 минут / 20 минут	50 минут / 25 минут
85.00	15 минут / 7 минут	30 минут / 15 минут	40 минут / 20 минут	50 минут / 25 минут

- 7.2. Расчетное время эффективной работы в отношении санитарно-показательного микроорганизма *Staphylococcus aureus* (для УФ-лампы установленной изготовителем, с наработкой менее 1000 часов).
- 7.3. При объемах помещений выше указанных в таблице или необходимости сокращения времени эффективной работы, следуеткратно увеличивать количество очистителей воздуха. Также следует выбирать количество рециркуляторов из расчёта: один рециркулятор на 3 людей, постоянно находящихся в помещении.

## 8. ОБСЛУЖИВАНИЕ ОЧИСТИТЕЛЯ ВОЗДУХА

8.1. Наружные поверхности корпуса облучателя необходимо подвергать дезинфекции по МУ-287-113 3% раствором перекиси водорода по ГОСТ 177 с добавлением 0,5% моющего средства по ГОСТ 25644. Допускается использование 1% раствора хлорамина.

8.2. При наличии значительного количества пыли в воздухе со временем производительность очистителя может снижаться. В этом случае следует регулярно проводить очистку (промывку) фильтра.

8.3. Для очистки (промывки) фильтра необходимо: отвернуть два крепежных винта защитной решётки и снять решётку (см. рисунки ниже). Затем извлеките фильтр, пропылесосьте, затем промойте и просушите его.

Установите фильтр и решётку в обратном порядке.

8.4. В случае выхода из строя УФ-лампы или наработке 9000 часов, следует её заменить.

8.5. Для замены: отключите вилку шнура питания прибора от сети, отверните саморезы на боковых поверхностях крышки, снимите крышку. Замените УФ-лампу. Установите крышку в обратном порядке. Для замены лампы рекомендуем обратиться к квалифицированному специалисту.

8.6. В случае возникновения иных неисправностей следует отправить очиститель воздуха на завод-изготовитель для проведения гарантийного или пост-гарантийного ремонтов.

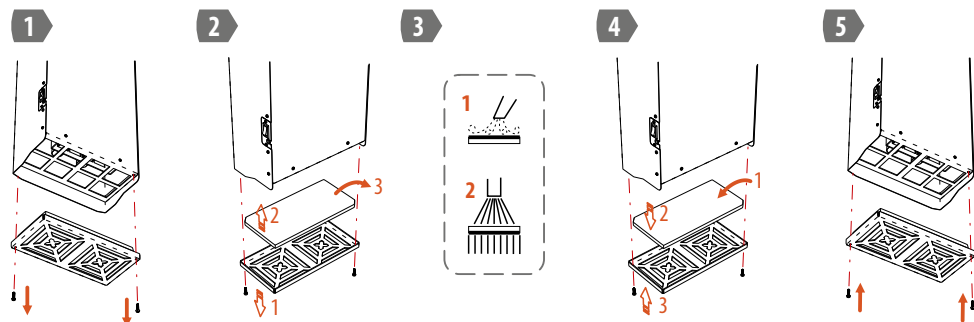


Рисунок 3. Операции при очистке воздушного фильтра OBU-06 / OBU-06T

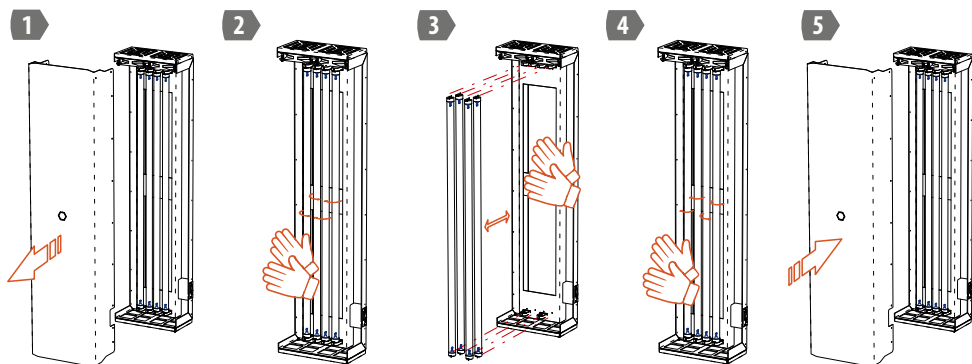


Рисунок 4. Операции при обслуживании и замене лампы в OBU-06 / OBU-06T

## 9. УТИЛИЗАЦИЯ

9.1. Лампа, установленная в изделии содержит ртуть. В связи с этим изделие должно быть утилизировано в соответствии с местными (муниципальными, региональными) правилами утилизации опасных отходов.

## **10. УСЛОВИЯ ХРАНЕНИЯ, ТРАНСПОРТИРОВКИ И ЭКСПЛУАТАЦИИ**

10.1. Очиститель воздуха может эксплуатироваться в интервале температур от +10°C до +40°C и предельном значении относительной влажности воздуха 60% при температуре 25°C. Климатическое исполнение УХЛ 4.2 по ГОСТ 15150. Концентрация взвешенных веществ в воздухе не должна превышать 0,3мг/м<sup>3</sup> (0,15мг/м<sup>3</sup> при концентрации диоксида кремния >70%).

10.2. Транспортировка и хранение должны осуществляться при температурах от -60°C до +45°C и предельном значении относительной влажности воздуха 100% при температуре 25°C при условии защиты от солнечного излучения и атмосферных осадков.

10.3 Срок эксплуатации прибора при соблюдении условий эксплуатации, указанных в п.10.1 — 3 года.

## **11. СВЕДЕНИЯ О ПРИЕМКЕ**

11.1. Очиститель (облучатель) воздуха ультрафиолетовый ОВУ-06 / ОВУ-06Т соответствует ТУ 26.60.13-002-13760586-2020 (КШУР.676211.017) и признан годным для эксплуатации.

11.2. Изготовитель гарантирует соответствие изделия требованиям ТУ 26.60.13-002-13760586-2020 (КШУР.676211.017) при соблюдении потребителем условий эксплуатации, хранения и транспортировки.

11.3. Рециркулятор ОВУ-06 / ОВУ-06Т соответствует ТР ТС 004/2011, ТР ТС 020/2011 - сертификат RU С- RU.HB35.B.01034/20 и ТР ЕАЭС 037/2016 - декларация соответствия RU Д- RU.HB35.B.01.01705/20.

## **12. ГАРАНТИЙНЫЕ ОБЯЗАТЕЛЬСТВА**

12.1. Гарантийный срок хранения на складах торговых организаций 12 месяцев с даты подписания приёмо-передаточных документов (товарно-транспортной накладной).

12.2. Гарантийный срок хранения в медицинских учреждениях, санаториях, профилакториях, образовательных учреждениях и иных не торговых организациях 6 месяцев с даты продажи.

12.3. Гарантийный срок эксплуатации 12 месяцев со дня продажи через розничную торговую сеть. При отсутствии отметки торгующей организации, гарантийный срок исчисляется с даты изготовления изделия. Месяц и год изготовления изделия указаны в гарантийном талоне.

12.4. При прямой поставке в общественные/производственные/медицинские учреждения: гарантийный срок эксплуатации — 12 месяцев со дня ввода в эксплуатацию.

12.5. В случае приобретения изделия дистанционным методом, гарантийный срок исчисляется с даты получения посылки на почте, от курьера или в транспортной компании.


12.6. Гарантийный ремонт осуществляет исключительно завод-изготовитель. Постгарантийный ремонт может осуществляться квалифицированными специалистами сервисных центров бытовой или медицинской техники.

12.7. Не принимаются претензии по изделиям, имеющим повреждения, отличные от естественных следов эксплуатации, в том числе возникшие в результате неквалифицированного ремонта.

12.8. Возвращаемый на завод-изготовитель облучатель-рециркулятор ОВУ-06 / ОВУ-06Т должен сопровождаться письменной претензией (рекламацией) с подробным описанием неисправности.

12.9. Отправка на завод-изготовитель должна осуществляться в оригинальной упаковке, либо в упаковке обеспечивающей сохранность изделия и его безопасную транспортировку любыми видами транспорта.

12.10. Выход из строя УФ-лампы не является гарантийным случаем. Лампа подлежит замене потребителем самостоятельно.



# СОЛНЕЧНЫЙ БРИЗ·6 СОЛНЕЧНЫЙ БРИЗ·6Т

**Наименование и адрес местонахождения производителя:**

000 «РЭМО-Технологии», 410033, Россия, Саратов, пр-т им. 50-лет Октября 101, литер ПЗ, офис 222

**Адрес местонахождения производства (осуществления деятельности):**

410033, Россия, Саратов, пр-т им. 50-лет Октября 101, литер ПЗ

**Замечания по работе изделия, пожелания или предложения следует направлять по адресу:**

410052, Россия, Саратов, а/я 500

Тел.: 8(800) 775-07-94 (бесплатный звонок по всей территории России, Пн-Пт, с 08:00 до 17:00 по Москве)

help@remo-zavod.ru, www.remo-zavod.ru

